

## Datasheet Panozon SPA+

A linha Panozon SPA+ uma solução eficiente para desinfecção de água em spas, banheiras e ofurôs. O sistema gera ozônio no próprio local de uso, a partir do ar ambiente, utilizando apenas energia elétrica, sem a necessidade de insumos externos.

Com essa tecnologia, você pode desfrutar de água purificada, livre de toxinas e impurezas, proporcionando uma experiência relaxante e benéfica para a pele, de forma prática e sustentável.

### Sobre o equipamento

O tratamento da água da banheira, spa ou ofurô com ozônio oferece diversos benefícios para os usuários. Através desse processo, é possível evitar o ressecamento da pele, eliminar o odor da água, auxiliar na conservação da fibra da banheira, impedir a descamação de esmalte das unhas e evitar que os cabelos fiquem ressecados.

Essas vantagens tornam a experiência de uso mais agradável e benéfica para a saúde e o bem-estar dos usuários. O tratamento com ozônio é uma opção prática e eficaz para garantir a água mais pura e saudável em spas, banheiras e ofurôs.

Itens inclusos: Gerador de ozônio, kit de fixação, mangueira e adaptadores de silicone.



#### Gerador de ozônio

Modelos Panozon SPA+ 1.000 ao 5.000  
Dimensões (C x L x A): 12,2 x 17,7 x 5,9 cm  
Capacidade: Até 5.000 litros

Responsável por transformar o gás oxigênio em gás ozônio.

### Benefícios do Panozon SPA+

- Auxilia na conservação da fibra da banheira
- Impede a descamação de esmalte das unhas
- Evita que os cabelos fiquem ressecados
- Evita o ressecamento da pele
- Elimina o odor da água

## Datasheet Panozon SPA+



### Injetor venturi - Acompanha as versões até o SPA+ 5.000

Dimensões (C x L x A): 14,9 x 2,9 x 6,0 cm.

Tem a função de produzir a pressão negativa necessária para sugar o ozônio e injetá-lo na água. O venturi trabalha de forma a obter a sucção adequada e, conseqüentemente, a vazão de ozônio desejada.



### Gerador de ozônio

Modelo Panozon SPA+ 10

Dimensões (C x L x A): 14,5 x 9,0 x 17,7 cm

Capacidade: Até 10.000 litros

Responsável por transformar o gás oxigênio em gás ozônio.



### Conjunto venturi - Acompanha a versão SPA+10

Dimensões (C x L x A): 36,0 x 12,0 x 10,0 cm.

Peso: 0,8 kg.

Tem a função de produzir a pressão negativa necessária para sugar o ozônio e injetá-lo na água. Possui um registro de regulagem de sucção, que tem por finalidade regular a vazão da água no venturi de forma a obter a sucção adequada e, conseqüentemente, a vazão de ozônio desejada.

A linha de geradores SPA+ contempla 4 modelos na voltagem 110V:

Modelo	Capacidade	Potência	Peso	Voltagem	Frequência	Grau IP	Fusível
Panozon SPA+ 1.000	até 1 m <sup>3</sup>	3,5W	0,4 kg	110V	60/50Hz	40	0,5A
Panozon SPA+ 2.000	até 2 m <sup>3</sup>	4,0W					
Panozon SPA+ 3.000	até 3 m <sup>3</sup>	4,5W					
Panozon SPA+ 5.000	até 5 m <sup>3</sup>	5,0W					

## Datasheet Panozon SPA+

A linha de geradores SPA+ contempla 5 modelos na voltagem 220V:

Modelo	Capacidade	Potência	Peso	Voltagem	Frequência	Grau IP	Fusível
Panozon SPA+ 1.000	até 1 m <sup>3</sup>	6,5W	0,4 kg	220V	60/50Hz	40	0,5A
Panozon SPA+ 2.000	até 2 m <sup>3</sup>	7,0W					
Panozon SPA+ 3.000	até 3 m <sup>3</sup>	7,5W					
Panozon SPA+ 5.000	até 5 m <sup>3</sup>	8,0W					
Panozon SPA+ 10.000	até 10 m <sup>3</sup>	8,5W	0,7kg				

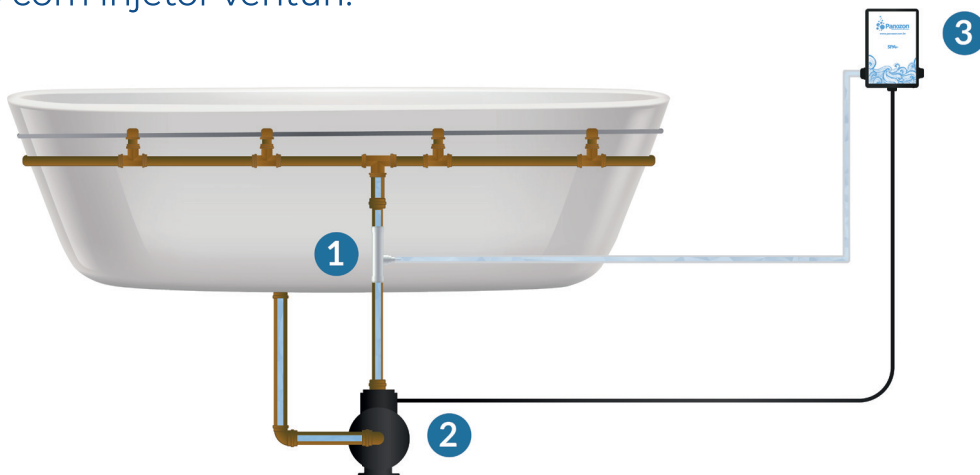
## Esquema de instalação

Instalação direto no bico do arejador:



## Datasheet Panozon SPA+

Instalação com injetor venturi:

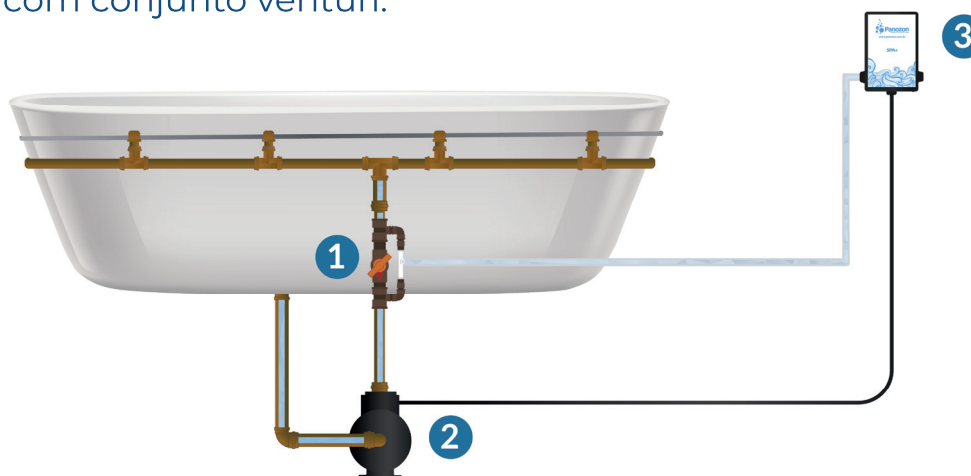


1 Venturi

2 Bomba

3 Panozon SPA+

Instalação com conjunto venturi:



1 Conjunto Venturi

2 Bomba

3 Panozon SPA+